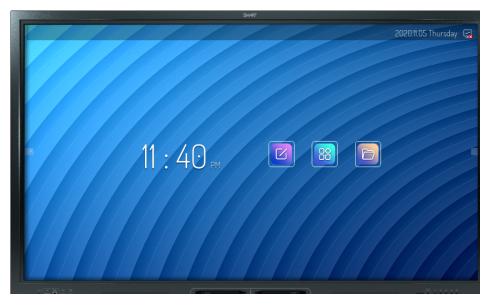


SMART Board® série GX

SBID-GX165
SBID-GX175
SBID-GX186



AFFICHAGE

Tailles d'écran (diagonale)	65", 75", 86"
Rétroéclairage	LED
Format	16:9
Résolution maximale de l'écran	UHD 4K (3840 × 2160)
fréquence d'actualisation	60 Hz
Durée de vie	≥ 50 000 heures
Luminosité (maximum)	≥400 cd/m ²
Temps de réponse	≤8 ms
Angle de vision	178°
Verre	Antireflet trempé thermiquement
Épaisseur du verre	4 mm
Couleur du cadre	Noir
Boutons d'appoint	Alimentation, accueil, volume, paramètres / gel de l'image, précédent
Capteurs	Éclairage ambiant/infrarouge
Audio	2 enceintes intégrées de 15 W

EXPÉRIENCE INTERACTIVE

Technologie tactile	Infrarouge avancé
Fonctionnalités tactiles	Reconnaissance des objets™ ¹ Différenciation simultanée des outils™ ² Silktouch™
Temps de réponse typique	≤ 10 ms
Fréquence d'images	≥ 110 Hz
Précision	±1 mm (plus de 90 % de la surface)
Taille minimale des objets	2 mm
Capacités tactiles multipoints	20 – Windows® et Mac 10 – Chrome OS™
Outils inclus	Crayons (×2)
Supports d'outils	Magnétique, fixation sur cadre

LOGICIELS

Version de base de SMART Notebook®	Inclus
SMART Ink® et SMART Product Drivers	Inclus
SMART Remote Management	Facultatif
SMART Learning Suite	Facultatif

smarttech.com
smarttech.com/contact

© 2022 SMART Technologies ULC. Tous droits réservés. SMART Board, SMART Notebook, SMART Ink, Simultaneous Tool Differentiation, Object Awareness, Silktouch, smarttech, le logo SMART et tous les slogans SMART sont des marques de commerce ou des marques déposées de SMART Technologies ULC aux États-Unis et/ou dans d'autres pays. Le logotype Bluetooth est détenu par Bluetooth SIG, Inc. et l'utilisation de ces marques par SMART Technologies ULC est soumise à une licence. Les marques de commerce adoptées HDMI et HDMI High-Definition Multimedia Interface, ainsi que le logo HDMI, sont des marques de commerce ou des marques déposées de HDMI Licensing Administrator, Inc. aux États-Unis et dans d'autres pays. Tous les autres noms de produits et de sociétés tiers peuvent être des marques de commerce appartenant à leurs détenteurs respectifs. Ce produit et/ou l'utilisation de celui-ci sont couverts par un ou plusieurs des brevets américains suivants : www.smarttech.com/patents. Les modèles et les spécifications peuvent varier selon les régions. Veuillez contacter votre représentant local pour plus d'informations. Le contenu peut être modifié sans préavis. 17 janvier 2022.

¹En cas de connexion à un ordinateur équipé de SMART Product Drivers

²Un ordinateur connecté équipé de SMART Product Drivers est nécessaire. Prise en charge uniquement dans SMART Notebook et SMART Ink.

EXPÉRIENCE ANDROID™ INTÉGRÉE

Système d'exploitation	Android version 8.0
Mémoire :	3 Go DDR
Stockage	32 Go
Tableau blanc numérique	✓
Navigateur Internet	✓
Partage d'écran	✓
Autres fonctionnalités	Sélection de l'entrée Gestionnaire de fichiers Écran de superposition Widgets interactifs Bibliothèque d'applications
WPS Office	✓
Capacité à exécuter des applications tierces	✓
Accès au stockage dans le cloud	✓
Langues prises en charge	Arabe, chinois (simplifié), chinois (traditionnel), tchèque, danois, néerlandais, anglais, finnois, français, allemand, grec, italien, japonais, coréen, lituanien, norvégien, polonais, portugais, roumain, russe, espagnol, suédois, turc
Mises à jour	Sans fil

UNITÉ DE CALCUL

Prise en charge OPS	✓
Prise en charge des OPS-C	✓
OPS prenant en charge l'alimentation des modules PC	60 W
Modules d'unité de calcul en option	PC OPS SMART avec Windows 10 Pro SMART Chromebox

ENTRÉES

	Avant	Arrière
Emplacement pour accessoires PC OPS (appareils 60 W)	–	1
HDMI® 2.0 avec prise en charge HDCP 1.4 et HDCP 2.2	1	2
DisplayPort 1.2	–	1
Vidéo VGA	–	1
Vidéo YPbPr 3,5 mm	–	1
AV 3,5 mm (vidéo composite)	–	1
3,5 mm stéréo	–	1
Contrôle local RS-232 (connecteur DB-9)	–	1
Ethernet RJ45 (convertisseur)	–	2
USB Type-C 4K à 60 Hz DisplayPort mode alternatif, toucher et audio numérique ; 15 W de puissance	1	–
USB 2.0 Type-A	1	2
USB 2.0 type B	1	1
USB 3.0 Type-A	1	–

SORTIES

	Avant	Arrière
AV 3,5 mm (vidéo composite)	–	1
Audio S/PDIF	–	1
3,5 mm stéréo	–	1

CÂBLES ET ACCESSOIRES INCLUS

	Qté
propre à votre pays	1
Câble USB A/B de 5 m	1
Crayons	2
Antennes externes 2,4 et 5 GHz double bande (2 Wi-Fi, 1 point d'accès)	3
Télécommande	1
Piles AAA	2
Instructions d'installation illustrées	1
Document des informations importantes	1

CONNECTIVITÉ

Câblée	RJ45 (x2) 100baseT
Wi-Fi	IEEE 802.11a/b/g/n/ac avec 2 x 2 MIMO (bandes 2,4 et 5 GHz) prenant en charge les protocoles d'authentification WEP, WPA, WPA2 PSK et 802.1X EAP Point d'accès Wi-Fi
Bluetooth	4.2 mode double

CONDITIONS DE STOCKAGE ET DE FONCTIONNEMENT

Alimentation	100 V à 240 V c.a., 50 Hz à 60 Hz
Température de fonctionnement	0–40 °C
Température d'entreposage	-10–60 °C
Humidité	5 à 80 % d'humidité relative, sans condensation

CONSOMMATION ÉLECTRIQUE

Par défaut	65" : 117 W 75" : 157 W 86" : 175 W
Veille	< 0,5 W
Désactivé	0 W

CERTIFICATION ET CONFORMITÉ

États-Unis / Canada	UL, FCC, ISED, Emballage CONEG, Proposition 65
UE / EEE / AELE / RU	CE, UKCA, LVD, CB, EMCD, RED, REACH, RoHS, Batteries, DEEE, Emballage, POP, Écoconception
Australie/Nouvelle-Zélande	RCM
Normes de performances	ENERGY STAR®, HDMI

INFORMATIONS CONCERNANT L'ACHAT

Numéro de commande : Écran interactif SMART Board
SBID-GX165 GX065 avec système d'exploitation et logiciels pédagogiques intégrés

Numéro de commande : Écran interactif SMART Board
SBID-GX175 GX075 avec système d'exploitation et logiciels pédagogiques intégrés

Numéro de commande : Écran interactif SMART Board
SBID-GX186 GX086 avec système d'exploitation et logiciels pédagogiques intégrés

Accessoires optionnels Voir smarttech.com/accessories

GARANTIE

Garantie limitée sur l'équipement SMART Comprend le remplacement anticipé du matériel et l'accès à l'assistance sur site. Les conditions générales dépendent des régions. Contactez votre revendeur ou distributeur local pour plus d'informations, et rendez-vous à l'adresse smarttech.com/warranty.

CONDITIONS DES CÂBLES

HDMI	Certifié High Speed HDMI premium (18 Gbps) Longueur maximale : 7 m
USB 2.0	Certifié USB 2.0 Prise en charge de Hi-Speed (480 Mbps) Longueur maximale : 5 m
USB 3.0	Certifié USB 3.0 Prise en charge de SuperSpeed (5 Gbit/s) Longueur maximale : 3 m
USB Type-C	Prise en charge de SuperSpeed (5 Gbit/s) Longueur maximale : 2 m

Plus d'informations

Voir smarttech.com/fr/kb/171744

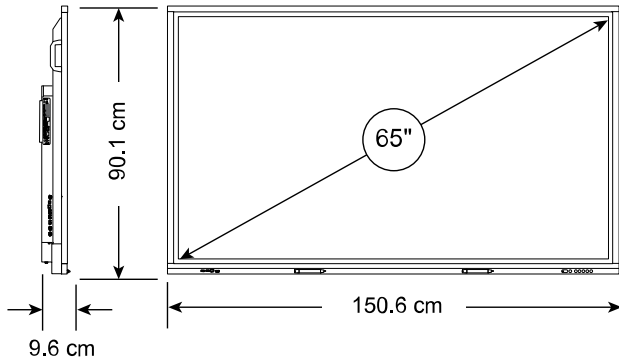
INSTALLATION, DIMENSIONS ET POIDS

REMARQUES

- Toutes les dimensions $\pm 0,3$ cm. Tous les poids $\pm 0,9$ kg.
- Le produit est expédié verticalement.

SBID-GX165

Dimensions



Poids

42 kg

Dimensions d'expédition (palette comprise)

168,5 cm \times 115,9 cm \times 23,5 cm

Poids d'expédition

58 kg

Fixation VESA

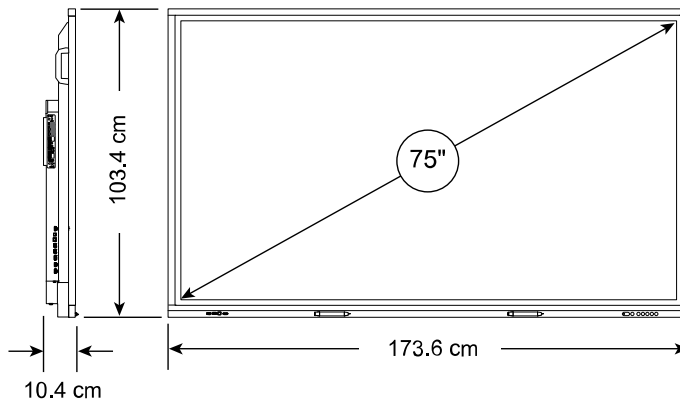
M8, 600 \times 400 mm

Poignées

2

SBID-GX175

Dimensions



Poids

58 kg

Dimensions d'expédition (palette comprise)

191 cm \times 127,4 cm \times 26 cm

Poids d'expédition

75 kg

Fixation VESA

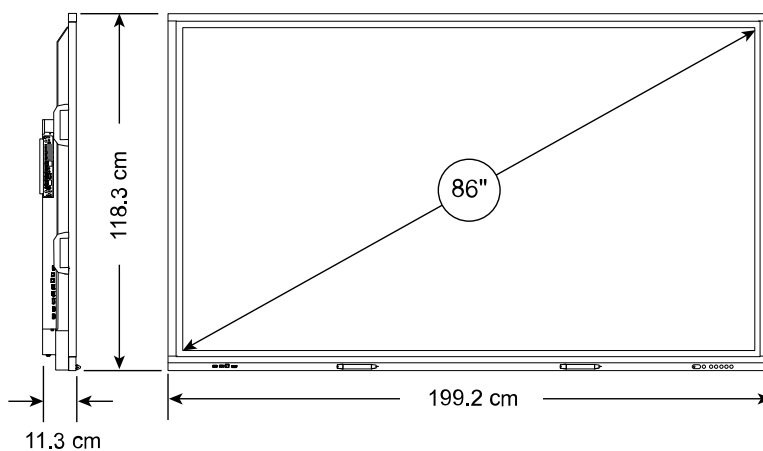
M8, 600 \times 400 mm

Poignées

2

SBID-GX186

Dimensions



Poids

77 kg

Dimensions d'expédition (palette comprise)

216,5 cm \times 145,4 cm \times 29,5 cm

Poids d'expédition

95 kg

Fixation VESA

M8, 700 \times 400 mm

Poignées

4